

Bombos de maceración al vacío

Marinating vacuum tumblers



Puntos clave

Key points



AUTO

Bombos automáticos de maceración al vacío (construcción en acero inoxidable AISI 304)
Automatic vacuum maceration tumbler (made from AISI 304 stainless steel)



Tracción del bombo en la parte posterior de éste. a través de un conjunto mecánico de cadenas, piñones y moto reductor que actúa sobre un eje central

Drive for the tumbler is from its rear, via a mechanical assembly of chains, pinions and motoreducer which power a central axle



El valor de vacío es regulable.
The vacuum value is adjustable.



Sistema de masaje suave del producto mediante pala helicoidal, el giro en sentido contrario permite la descarga total del producto.

System of gentle massage of the product via helical paddle; reversing the rotation causes the product to be discharged.



Bombos con programador: control de los parámetros mediante PLC, introducción de valores mediante consola de programación. Memoria con capacidad para 20 programas

Tumblers with programmers: Parameter control via a PLC; values are introduced via a programming console. Memory with capacity to hold 20 programs



Tapa con cierre hermético y filtro para evitar la absorción del producto.

Lid with hermetic closing and a filter to prevent the absorption of the product.



Control del ciclo mediante pulsadores (inicio, para de emergencia...) e indicador luminoso.

Cycle control via push buttons (start, emergency stop,...) and luminous indicator.



Filtro automático con detector capacitativo. permite trabajar en continuo sin necesidad de paradas para la limpieza.

Automatic filter with a capacitive detector enabling continuous operation without having to stop for cleaning.

BM 1000

2 versiones, con
temporizadores o PLC

2 versions with timer or PLC

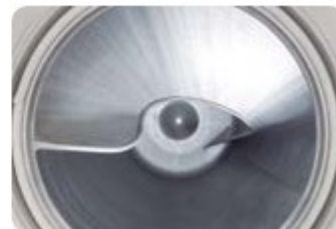


Tapa con cierre hermético y filtro para
evitar la absorción del producto.

Lid with hermetic closing and filter to
prevent the absorption of the product.

Sistema de masaje suave
del producto mediante pala
helicoidal

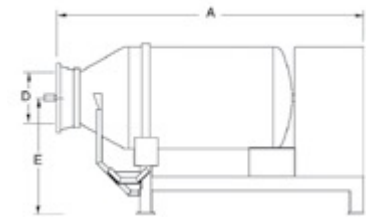
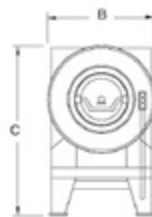
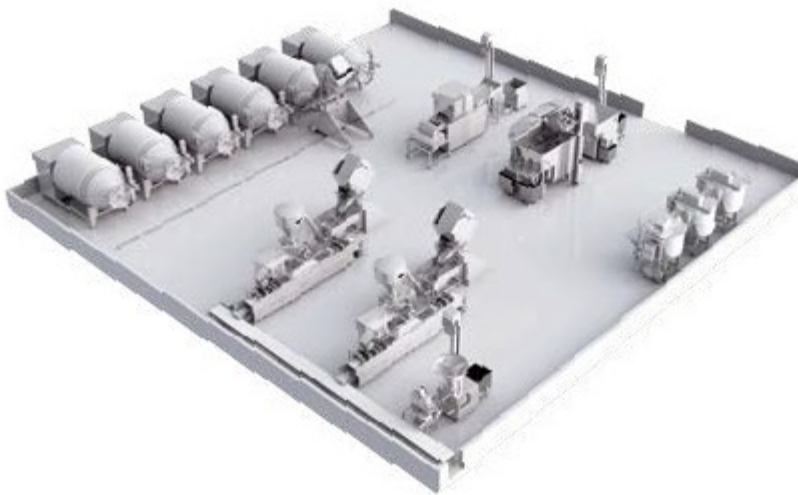
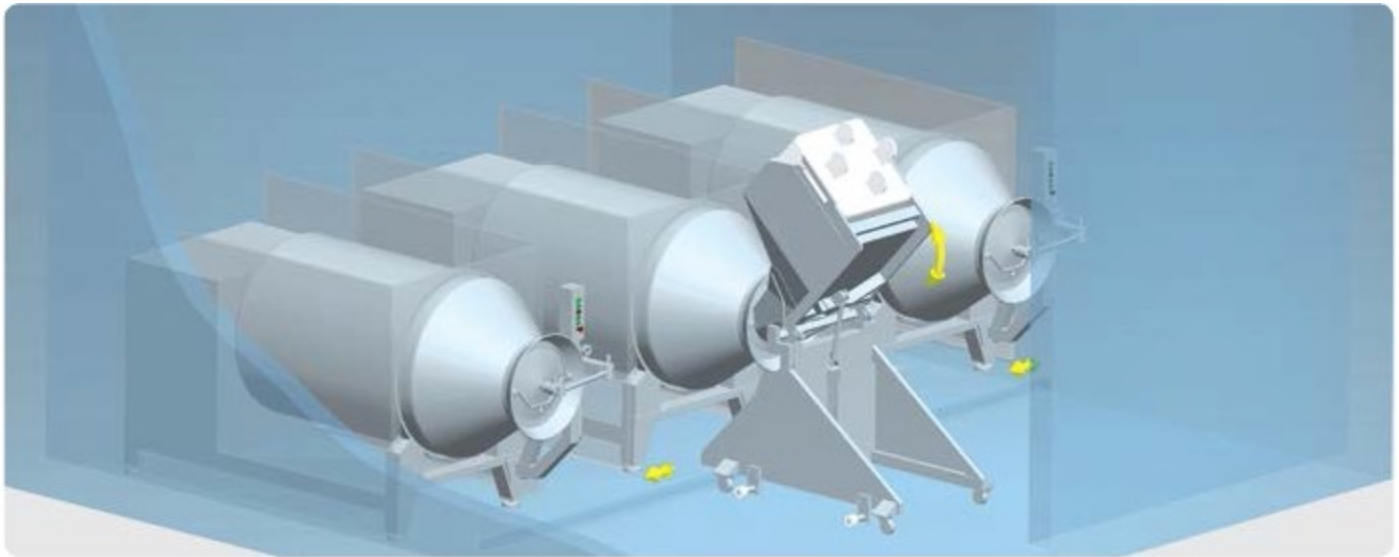
System of gentle massage
of the product via helical
paddle.





Bombos de maceración al vacío

Marinating vacuum tumblers



Modelo Model	A (mm.)	B (mm.)	C (mm.)	D (mm.)	E (mm.)	Capacidad Capacity Lts.	Carga útil Load capacity Kg.	Bomba Pump (KW)	Caudal Flow (m ³ /h)	Motor Motors (K)
BM 6000	4.500	1.750	2.320	500	1.500	5.000	2.000-2.500	4	160	5,5
BM 4000	4.220	1.550	2.150	500	1.350	4.000	1.800-2.000	2,2	100	4
BM 3000	3.815	1.550	2.075	500	1.350	3.000	1.400-1.500	2,2	100	3
BM 2000	3.250	1.250	1.850	500	1.210	2.000	900-1.000	1,5	60	2,2
BM1500	2.950	1.175	1.675	500	1.100	1.500	650-750	1,5	60	2,2
BM 1000	2.600	1.080	1.650	400	1.060	1.000	450-500	1,1	40	1,5
BM 800	2.500	1.050	1.600	400	1.060	800	350-200	1,1	40	1,5
BM 400	2.100	850	1.500	400	1.060	400	150-200	0,75	25	0,55
BM 200	1.700	650	1.250	365	900	200	80-100	0,37	21	0,37
BM 100	1.280	855	1.180	365	890	100	40-50	0,37	21	0,37